



BOSCH

Register your
new device on
MyBosch now and
get free benefits:
**[bosch-home.com/
welcome](https://bosch-home.com/welcome)**



Газова готварска печка

PBY6C.B.2.

[bg] Ръководство за употреба

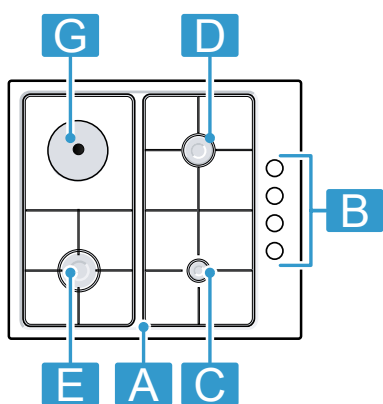
Съдържание

1	2
2	Безопасност	2
3	Предотвратяване на материални щети.....	5
4	Причини за щети	6
5	Опазване на околната среда и икономия.....	6
6	Вашият нов уред	7
7	Преди първата употреба	7

8	Настройка на готварския плот	8
9	Обслужване на електрическия котлон.....	9
10	Таблица - готвене	9
11	Готварски съд	10
12	Почистване и поддържане	11
13	Отстраняване на неизправности	13
14	Отдел по обслужване на клиенти.....	14
15	Предаване за отпадъци.....	14

1

PBY6C.B.2.



	КОМПОНЕНТ	
A	Скара	-
B	Копче за управление	-
C	Икономичен газов котлон	1 kW
D	Нормален газов котлон	1,7 kW
E	Мощен газов котлон	3 kW
G	Електрически котлон	1000 W



2 Безопасност

Спазвайте указанията за безопасност по-долу.

2.1 Общи указания

- Прочетете внимателно това ръководство.
- Запазете ръководството, както и продуктова информация, за по-нататъшна справка или за следващите собственици.
- Не свързвайте уреда в случай на повреда, получена по време на транспортирането.

2.2 Употреба по предназначение

Само при качествено вграждане съгласно инструкцията за монтаж се гарантира сигурността при работа. Инсталирацията е отговорен за безупречното функциониране на мястото на поставяне.

Използвайте уреда само:

- за приготвяне на ястия и напитки.
- под надзор. Непрекъснато следете късите процеси на готвене.
- в домакинството и в затворени помещения в домашна обстановка.
- на височина до 2000 м над морското равнище.

Не използвайте уреда:

- върху кораби или превозни средства.
- като стайно отопление.
- с външен таймер или дистанционно управление.

За пренастройката на друг вид газ се обърнете към службата за работа с клиенти.

2.3 Ограничение на кръга от потребители

Този уред може да се използва от деца на възраст над 8 години и от лица с намалени физически, сетивни или умствени способности или липса на опит и/или знания, ако са под наблюдение или са инструктирани относно безопасната употреба на уреда и са разбрали произтичащите от употребата опасности.

Децата не трябва да играят с уреда.

Почистването и поддръжката от страна на потребителя не трябва да се извършват от деца на възраст под 15 години и без наблюдение.

Дръжте деца на възраст под 8 години далеч от уреда и захранващия кабел.

2.4 Безопасна употреба

⚠ ПРЕДУПРЕЖДЕНИЕ – Опасност от експлозия!

Изтичащ газ може да доведе до експлозия. **ПОВЕДЕНИЕ ПРИ МИРИС НА ГАЗ ИЛИ НЕИЗПРАВНОСТИ НА ГАЗОВАТА ИНСТАЛАЦИЯ**

- ▶ Незабавно спрете подаването на газ или затворете вентила на газовата бутилка.
- ▶ Незабавно загасете открити пламъци и цигари.
- ▶ Повече не натискайте прекъсвачи на лампи и уреди.
- ▶ Не изваждайте щепсели от контакти.
- ▶ Не използвайте домашен или мобилен телефон в жилището.
- ▶ Отворете прозорците и проветрете добре помещението.
- ▶ Свържете се с отдела по обслужване на клиенти или газоснабдяващото дружество.

Изтичащ газ може да доведе до експлозия. Възможно е малки количества газ да се натрупат с течение на времето и да се възпламенят.

- ▶ Ако уредът няма да се използва за продължителен период от време, затворете предпазния вентил на подаването на газ.

Изтичащ газ може да доведе до експлозия. Ако бутилката с течен газ не стои отвесно, е възможно изтичане на течен пропан/бутан в уреда. При това от горелките могат да се отделят силни пламъци. С времето компонентите могат да се повредят и да загубят херметичността си, вследствие на което е възможно неконтролирано изтичане на газ.

- ▶ Използвайте бутилки с течен газ само в отвесно положение.

⚠ ПРЕДУПРЕЖДЕНИЕ – Опасност от задушаване!

Употребата на газовия уред за готвене води до образуване на топлина, влага и продукти на горене в помещението.

- ▶ Следете за достатъчно проветряване на кухнята, особено при употреба на газовия уред за готвене.
- ▶ При интензивна и продължителна употреба на уреда осигурете допълнително проветряване с цел отвеждане навън на продуктите от горене, напр. при налична механична вентилационна система настройте по-силна степен на мощност и същевременно осигурете въздухообмен в помещението със свеж въздух.
- ▶ За инсталирането на допълнителната вентилационна система се консултирайте със специализиран персонал.

⚠ ПРЕДУПРЕЖДЕНИЕ – Опасност от пожар!

Готвенето без надзор с мазнина или олио може да е опасно и да доведе до пожар.

- ▶ Никога не оставяйте горещи масла и мазнини без наблюдение.
- ▶ Никога не опитвайте да гасите пожар с вода, а изключете уреда и покрийте пламъците напр. с капак или противопожарно одеяло.

Уредът се нагорещява силно.

- ▶ Никога не поставяйте запалими предмети върху готварския плот или в непосредствена близост.
- ▶ Никога не съхранявайте предмети върху готварския плот.

Уредът се нагорещява.

- ▶ Никога не съхранявайте горими предмети или спрейове в чекмеджетата непосредствено под готварския плот.
- ▶ Никога не съхранявайте и не използвайте запалими предмети, напр. спрейове или почистващи препарати под уреда или в непосредствена близост до него.

Покрития за готварски плотове могат да доведат до злополуки, напр. поради прегряване, възпламеняване или пръскащи се материали.

- ▶ Не използвайте капаци за готварски плотове.

Газовите котлони без поставен готварски съд при работа генерират голяма топлина. Поставеният отгоре абсорбатор може да се повреди или възпламени.

- ▶ Използвайте газовите котлони само с поставен готварски съд.

Уредът се нагорещява силно, текстил и други предмети могат да се възпламенят.

- ▶ Дръжте далеч от пламъците текстил, напр. облекла или завеси.
- ▶ Никога не посягайте над пламъците.
- ▶ Не поставяйте горими предмети, напр. кухненски кърпи или списания, върху, до или зад уреда.

Изтичащ газ може да се възпламени.

- ▶ Ако котлонът не запали след 15 секунди, завъртете ключа в нулево положение и отворете вратата или прозореца на помещението. Изчакайте минимум една минута, преди да запалите отново котлона.
- ▶ Ако пламъкът угасне неволно по време на работа, завъртете копчето за управление на нулева позиция. Изчакайте минимум една минута, преди да запалите отново котлона.

Хранителните продукти могат да се запалят.

- ▶ Процесът на готвене трябва да се следи. По-късият процес трябва да се следи постоянно.

⚠ ПРЕДУПРЕЖДЕНИЕ – Опасност от изгаряния!

Достъпните части могат да се нагорещят много по време на работа.

- ▶ Малките деца трябва да стоят настрана. Защитните решетки за готварски плотове могат да доведат до злополуки.
- ▶ Никога не използвайте защитни решетки за готварски плотове.

Празният готварски съд се нагорещява екстремно върху включени газови котлони.

- ▶ Никога не загорявайте празни готварски съдове.

Уредът се нагорещява по време на работа.

- ▶ Преди почистване оставяйте уреда да се охлади.

⚠ ПРЕДУПРЕЖДЕНИЕ – Опасност от токов удар!

Некомпетентно извършените ремонти представляват опасност.

- ▶ Само обучен за целта специализиран персонал трябва да извършва ремонти на уреда.
- ▶ За ремонта на уреда трябва да се използват само оригинални резервни части.
- ▶ Ако кабелът за свързване към мрежата на този уред бъде повреден, той трябва да се смени от производителя или неговия отдел по обслужване на клиенти, или от друго лице с подобна квалификация, за да се избегнат опасности.

Повреден уред или кабел за свързване към мрежата представляват опасност.

- ▶ Никога не пускайте в експлоатация повреден уред.
- ▶ Никога не дърпайте кабела за свързване към мрежата, за да отделите уреда от електрозахранващата мрежа. Винаги хващайте щепсела на кабела за свързване към мрежата.
- ▶ Ако уредът или кабелът за свързване към мрежата са повредени, незабавно издърпайте щепсела на кабела за свързване към мрежата от контакта или изключете предпазителя в кутията с предпазители и спрете подаването на газ.
- ▶ Свържете се със службата за обслужване на клиенти. → *Страница 14*

Проникващата влага може да предизвика токов удар.

- ▶ За почистване на уреда не използвайте машина за почистване с пара или с високо налягане.

Кабелната изолация на електроуреди може да се стопи поради горещи части на уреда.

- ▶ Никога не допускайте контакт на захранващия кабел на електроуреди с горещи части на уреда.

⚠ ПРЕДУПРЕЖДЕНИЕ – Опасност от нараняване!

Неизправности или повреди на уреда и нецелесъобразни ремонти представляват опасност.

- ▶ Никога не включвайте дефектен уред.
- ▶ Ако уредът е дефектен, извадете щепсела от контакта или изключете предпазителя от таблото, спрете подаването на газ и се свържете с отдела по обслужване на клиенти.
- ▶ Само обучен специализиран персонал трябва да извършва ремонти на уреда и да сменя повредени газопроводи.

Готварски съдове с неправилни размери, повредени или неправилно позиционирани готварски съдове могат да причинят тежки наранявания.

- ▶ Вземете под внимание указанията относно готварските съдове.

При включване на горелките се образуват искри при запалителните свещи.

- ▶ Никога не докосвайте запалителните свещи при запалване на горелката.

Ако копче за управление не може да се върти или е хлабаво, то не бива да се ползва повече.

- ▶ Обърнете се веднага към клиентската служба, за да се ремонтира или смени копчето за управление.

⚠ ПРЕДУПРЕЖДЕНИЕ – Опасност от увреждане на здравето!

При първоначално загряване на котлона се освобождават пари, които могат да доведат до дразнения на лигавиците.

- ▶ По време на този процес проветрявайте достатъчно добре кухнята.
- ▶ Децата, домашните животни и особено застрашените хора да се изведат от помещението.

⚠ ПРЕДУПРЕЖДЕНИЕ – Опасност от задушаване!

Деца могат да нахлузят на главата си опаковъчния материал или да се увият в него и да се задушат.

- ▶ Дръжте далеч от деца опаковъчния материал.
- ▶ Не допускайте деца да играят с опаковъчния материал.

Деца могат да вдишат или да погълнат малки части и да се задушат.

- ▶ Дръжте далеч от деца малките части.
- ▶ Не допускайте деца да играят с малки части.

3 Предотвратяване на материални щети

ВНИМАНИЕ!

Задържане на топлина може да повреди уреда.

- ▶ Никога не покривайте неръждаемата стомана на плота, напр. с алуминиево фолио или защитно фолио за печка.
- ▶ Използвайте само предписаните принадлежности. Поради топлината могат да се образуват повреди по съседните уреди или шкафове. Ако уредът се използва по-дълго време, се образуват топлина и влага.
- ▶ Отворете прозорец или включете водещ навън абсорбатор.

Задържане на топлина може да повреди уреда.

- ▶ Не използвайте два котлона или източника на топлина само за един готварски съд.
- ▶ Избягвайте използване на плочи за грил, глинени тенджери и др. за дълго време при пълна мощност.

Грешната позиция на копчето за управление води до проблеми с функционирането.

- ▶ Ако уредът не се използва, завъртайте копчето за управление винаги на нулево положение.

Солената вода и влажната готварска сол могат да повредят готварския плот.

- ▶ Дръжте готварския плот сух.
- ▶ Не гответе с мокър готварски съд.
- ▶ Избягвайте преливането на течности върху повърхността на електрическия котлон. Използвайте дълбок готварски съд, ако готвите с много течност.
- ▶ Контактът на солта с повърхността на електрическия котлон да се избягва.

Киселите течности, като лимонов сок или оцет, могат да повредят повърхността на уреда.

- ▶ Не оставяйте кисели течности върху готварския плот.

4 Причини за щети

Причини за щети по котлона

4.1 Причини за щети

⚠ ПРЕДУПРЕЖДЕНИЕ – Опасност от токов удар!

Некомпетентно извършените ремонти представляват опасност.

- ▶ Само обучен за целта специализиран персонал трябва да извършва ремонти на уреда.
 - ▶ За ремонта на уреда трябва да се използват само оригинални резервни части.
 - ▶ Ако кабелът за свързване към мрежата на този уред бъде повреден, той трябва да се смени от производителя или неговия отдел по обслужване на клиенти, или от друго лице с подобна квалификация, за да се избегнат опасности.
1. Използвайте котлони само с поставени върху тях съдове. Не нагривайте празни тенджери или тигани. Уврежда се дъното на съда.
 2. Използвайте само тенджери и тигани с равни дъна.
 3. Поставяйте тенджерите и тиганите точно по средата на котлона. Така топлината от пламъка на котлона ще се предаде оптимално от долната страна на тенджерата или на тигана. Дръжките и ръкохватките не се повреждат и се осигурява висока икономия на енергия.
 4. Уверете се, че газовите котлони са чисти и сухи. Чашката и капакът на газовия котлон трябва да бъдат точно на мястото си.

5. Ако използвате уреда си с газова бутилка, я поставяйте отвесно. При лежащо използвани газови бутилки вътрешните части на уреда могат да се повредят и така да се получи изтичане на газ.
6. Не поставяйте горещи съдове върху дисплея или рамката.
7. Сол, захар и пясък могат да причинят надрасквания по стъклото. Не използвайте котлона като работна повърхност, кухненски плот или място за съхранение.
8. Ако върху котлона паднат твърди или остри предмети, са възможни повреди. Не съхранявайте предмети върху котлона.
9. Захарта или ястията с високо съдържание на захар могат да повредят котлона. Незабавно отстранявайте прелели ястия със стъргалка за стъкло. Внимание, стъргалката е остра.
10. Около уреда трябва да е сухо и чисто. Поддържайте уреда и средата около него след всяко почистване сухи и чисти. Уверете се, че върху никакви повърхности на уреда няма почистващ материал, почистващо средство или остатъци от вода.
11. Основите или подобни химикали, които проникват под котлоните или върху основата на горелката в газовите компоненти, могат да доведат до проблеми с газовите компоненти. Когато отстранявате остатъците от ястия или течности от основата на котлоните, не използвайте сапунен разтвор или подобни ефективни химикали.

5 Опазване на околната среда и икономия

Пазете околната среда чрез ресурсно ефективно използване на Вашия уред и правилно предаване за отпадъци на рециклируеми материали.

5.1 Предаване на опаковката за отпадъци

Опаковъчните материали са съвместими с околната среда и могат да се използват повторно.

- ▶ Предавайте отделните компоненти за отпадъци разделно според вида. Актуална информация относно начините на предаване за отпадъци ще получите от Вашия специализиран търговец, както и от съответната общинска или градска управа.

5.2 Пестене на енергия

Ако спазвате тези указания, Вашият уред ще консумира по-малко електроенергия.

Изберете горелка според размера на тенджерата. Поставяйте готварския съд в средата.

Използвайте съдове, чийто диаметър на дъното съответства на диаметъра на котлона.

Съвет: Производителите на съдове често посочват горния диаметър на тенджерите. Той често е по-голям от диаметъра на дъното.

- Неподходящи готварски съдове или неизцяло покрити котлони изразходват много електроенергия.

Затваряйте тенджерите с подходящ капак.

- Ако готвите без капак, уредът изразходва значително повече електроенергия.

По възможност рядко повдигайте капака.

- Когато повдигате капака, се губи много електроенергия.

Употреба на стъклен капак

- През стъкления капак можете да погледнете в тенджерата, без да повдигате капака.

Използвайте готварски съдове, подходящи за количеството хранителни продукти.

- Голям готварски съд с малко съдържание изразходва повече електроенергия за загряване.

Гответе с малко вода.

- Колкото повече вода има в готварския съд, толкова повече електроенергия е необходима за загряването.

6 Вашият нов уред

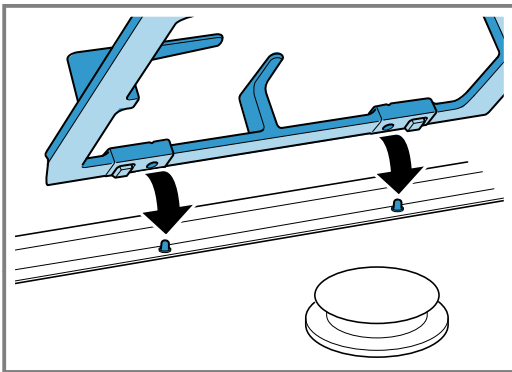
В тази глава ще откриете допълнителна информация за Вашия нов уред.

6.1 Бутон за газовия котлон

- ▶ Върху бутоните има индикатори, които Ви показват, кои котлони с кое копче за управление използвате. Използвайте съответния бутон.

6.2 Монтаж на грила

- ▶ Уверете се, че гриловете са правилно поставени, за да се гарантира функционалността на уреда. Монтирайте съгласно типа на уреда.



7 Преди първата употреба

Тук ще научите как да почистите готварския си плот преди първата употреба.

7.1 Почистване на принадлежностите

- ▶ Преди да използвате принадлежностите за първи път, ги почистете основно с горещ почистващ разтвор и мека кърпа.

7.2 Предварително почистване на капака и чашата на котлона

1. Почистете капака на котлона (1) и чашата на котлона (2) с вода и препарат за миене на чинии. Изсушете внимателно отделните части.
2. Поставете чашата на котлона и капака на котлона върху купата (5). Уверете се, че запалката (3) и предпазния щифт (4) не са повредени.

Превключете своевременно на по-ниска степен за готвене. Използвайте подходяща степен за доприготвяне.

- С твърде висока степен за доприготвяне се хаби електроенергия

6.3 Превключвател за газовите котлони

С превключвателя за газовите котлони настройвате нагревателната мощност на котлоните.

Позиция	Функция	Описание
○	Нулева позиция	Готварският плот е изключен.
⊕	Зона за настройка	Голям пламък = най-голяма мощност
⊖		Малък пламък = най-ниска мощност

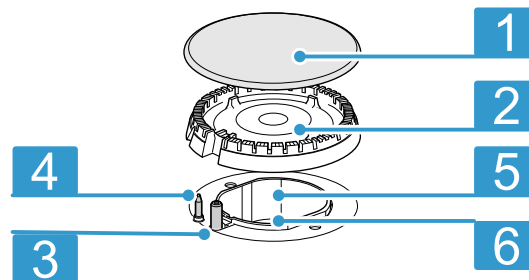
В края на диапазона на регулиране има ограничителен упорен елемент. Не завъртайте след това.

6.4 Приставка за каничка за еспресо

За тенджери с диаметър на основата под 12 см и кани за кафе за варене на турско кафе използвайте допълнително доставената поставка за кани за кафе за икономичния газов котлон.

1. Поставете поставката за кани за кафе върху скалата на икономичния газов котлон.
2. Поставката за кани за кафе да не се използва за тенджери с диаметър на основата над 12 см.
3. Поставката за кани за кафе е подходяща само за икономичния газов котлон.

3. Поддържайте дюзата (6) чиста и суха. Уверете се, че капакът на котлона лежи точно върху чашата на котлона.



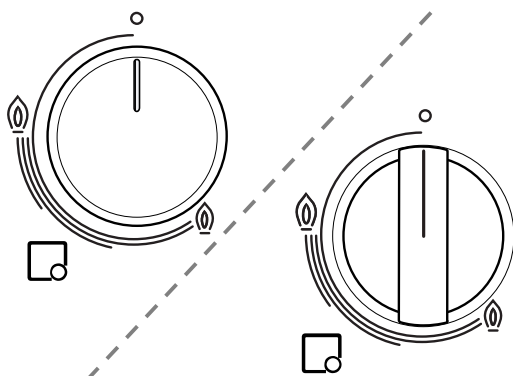
8 Настройка на готварския плот

Готварският плот е оборудван с четири газови котлона. Тук прочетете как да запалите газовите котлони и как да регулирате пламъка.

8.1 Запалване на газовия котлон

Уверете се, че капакът на котлона лежи точно върху чашата на котлона. Не запушвайте отвора върху котлона. Всички детайли трябва да са сухи.

1. Натиснете ключа за котлони на избраната газова горелка и завъртете наляво до най-високата степен. Докато натискате превключвателя на котлоните при всички
2. котлони задръжте ок. 3-5 секунди натиснат. Газът започва да излиза и газовият котлон се запалва. Защитата на запалването ще се задейства. Ако газовият пламък угасне, подаването на газ автоматично се прекъсва от обезопасяването на запалването.



3. Настройте желаната височина на пламъка. Между позицията Изкл. и най-високата степен пламъкът не е стабилен. Поради тази причина избирайте настройка между най-високата и най-ниската степен на мощност.
4. Проверете дали пламъкът гори. Ако пламъкът не гори, повторете процедурата от стъпка 1 нататък.
5. За да прекратите работата на газ, завъртете ключа на котлона надясно в положение Изкл.

8.2 Няма запалване

При спиране на тока или влажни запалителни свещи можете да запалите газовата горелка с газова запалка или с кибрит.

⚠ ПРЕДУПРЕЖДЕНИЕ – !

Ако след изключване завъртите ключа на котлона на все още горещия готварски плот, започва да излиза газ. Ако не натиснете ключа на котлона, газът не се запалва и след 90 секунди подаването на газ се прекъсва.

- ▶ Ако не натиснете ключа на котлона, газът не се запалва и след 90 секунди подаването на газ се прекъсва.

8.3 Важни указания за газовия котлон

Спазвайте тези указания при използване на Вашия газов котлон.

- Леко свирене по време на работа на газовия котлон е нормално.
- Образването на миризми по време на първите употреби е нормално. Това не посочва риск или грешна функция. С времето това ще престане.
- Появата на оранжев пламък е нормална. Това се причинява от прах във въздуха, прелели течности и др.
- Ако пламъкът на газовия котлон угасне по погрешка, изключете избирача на газовия котлон и изчакайте минимум 1 минута преди да запалите отново газовия котлон.
- Няколко секунди след изключването могат да се чуят шумове от газовия котлон като леко шракване. Това не е необичайно, а показва деактивиран предпазител.
- Поддържайте чисти запалителните свещи. Ако запалителните свещи са замърсени, запалителят ще се повреди. Редовно почиствайте запалителните свещи с малка неметална четчица. Уверете се запалителните свещи да не се подлагат на силни удари.

9 Обслужване на електрическия котлон

Тук са посочени основните положения при работата с Вашия електрически котлон.

9.1 Преди първата употреба на електрическия котлон

⚠ ПРЕДУПРЕЖДЕНИЕ – Опасност от увреждане на здравето!

При първоначално загряване на котлона се освобождават пари, които могат да доведат до дразненя на лигавиците.

- ▶ Ето защо проветрявайте добре кухнята.
 - ▶ Задържайте се за кратко в кухнята.
 - ▶ Децата, домашните животни и особено застрашените хора да се изведат от помещението.
1. За да отстраните миризмата на ново, поставете електрическия котлон на позиция 4 и включете без готварски съд за ок. 15 минути.
 - ✓ По време на първата експлоатация може да излизат пушек и миризми, които с времето ще изчезнат. Те изчезват с времето.
 2. Проветрявайте помещението докато електрическият котлон нагрива.
 3. Изключете електрическия котлон след посочената продължителност.
 4. Изчакайте докато котлонът се охлади.

9.2 Важни указания за електрическия котлон

Спазвайте тези указания при използването на Вашия електрически котлон.

- Не включвайте електрическия котлон без поставен готварски съд.
- Използвайте само готварски съдове със сухо дъно. Изкипяване на течности и използване на мокър готварски съд трябва да се избягват.
- След изключване на електрическия котлон има остатъчна топлина. Дръжте децата далеч.
- Уверете се, че превключвателят на електрическия котлон при спиране на тока е изключен.
- Ние препоръчваме в началото на процеса на готвене да завъртите превключвателя на максимална степен и след това според количеството и свойството на продукта за готвене да изберете междинна позиция.

- Ако диаметърът на дъното на готварския съд не съответства на котлона или дъното е неравно, се изразходва ненужно много енергия. Използвайте готварски съд с равно, дебело дъно, чийто диаметър съответства на диаметъра на котлона. Никога не използвайте готварски съд с малко дъно.
- Котлонът може да се изключи преди края на времето на готвене, за да се използва топлинната инерция. С вече образуваната топлина можете да продължите да готвите известно време, за да спестите енергия.
- Прелялото загаря и оставя трудно махащи се петна. Използвайте готварски съд с подходящ диаметър, за да предотвратите преливането.
- Поради високото образуване на топлина металният пръстен на плота се оцветява с времето. Отстранете оцветяванията като почистите пръстена на готварския плот с грубата страна на гъба с препарат за миене на чинии или почистване. При почистване внимавайте гъбата да не влиза в контакт с готварския плот.
- Ако повърхността на електрическия котлон е замърсена поради дълго използване, почистете я с няколко капки олио или обикновен почистващ препарат.

9.3 Включване на електрическия котлон

Електрическият котлон управлявате с превключвател, с който можете да избирате подходящата степен за готвене.

1. Поставете подходящ готварски съд върху електрическия котлон.
 2. При спазване на режима на готвене и количеството за готвене и при използване на изображението по-долу завъртете наляво на подходяща позиция превключвателя.
- ✓ Функционалната индикация свети.

9.4 Изключване на електрическия котлон

След изключване на електрическия котлон има остатъчна топлина.

- ▶ Завъртете превключвателя на положение 0.
- ✓ Функционалната индикация угасва.

10 Таблица - готвене

Времето за приготвяне зависи от вида, теглото и качеството на ястието. По тази причина са възможни отклонения. Оптималното време за готвене можете да прецените най-добре сами.

За всеки котлон изберете правилния размер тенджера. Диаметърът на дъното на тенджерата или на тигана трябва да се припокриват с размера на котлона.

Бележка: Витамините и минералите в хранителните продукти могат лесно да се загубят. Гответе по възможност с малко вода, за да се запазят витамините и минералните вещества. Изберете кратко време за готвене, така зеленчуците остават твърди и богати на хранителни вещества.

Пример	Хранителен продукт	Котлон	Степен на котлона
Разтапяне	Шоколад, масло, маргарин	Икономичен газов котлон Електрически котлон за готвене**	малък пламък 1-2
Загряване	Бульон, зеленчуци от консерва	Нормален газов котлон Електрически котлон за готвене**	малък пламък 2-3-4-5
Загряване и поддържане топло	Супи	Икономичен газов котлон Електрически котлон за готвене**	малък пламък 2-3
Готвене на пара*	Риба	Нормален газов котлон Електрически котлон за готвене**	между голям и малък пламък 5
Задушаване*	Картофи и други зеленчуци, месо	Нормален газов котлон Електрически котлон за готвене**	между голям и малък пламък 6-7-8
готвене*	Ориз, Зеленчуци, ястия от месо (със сосове)	Нормален газов котлон Електрически котлон за готвене**	голям пламък 7-8
Пържене	Палачинки, картофи, шницели, рибни пръчици	Голям газов котлон** Газов котлон Уок** Електрически котлон за готвене**	между голям и малък пламък между голям и малък пламък 9

Бележки

- * Ако използвате тенджерата с капак, намалете пламъка, когато ястието заври.

- ** Опционално. На разположение при някои уреди. Според типа на уреда. (За готвене на газовия котлон Уок ние препоръчваме да използвате тиган Уок.)

11 Готварски съд

Тези указания Ви помагат да пестите енергия и да избягвате щети по готварските съдове.

11.1 Използване на готварския съд

Изборът и позиционирането на готварския съд оказват влияние на сигурността и енергийната ефективност на Вашия уред.

⚠ ПРЕДУПРЕЖДЕНИЕ – Опасност от пожар!

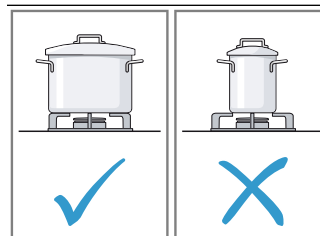
Запалимите реконструкции могат да се възпламенят.

- ▶ Между готварския съд и горимите неща наоколо спазвайте минимално разстояние от 50 мм.

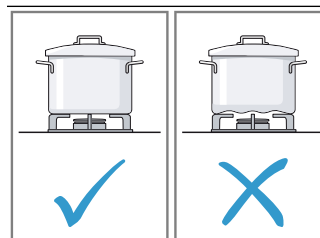
⚠ ПРЕДУПРЕЖДЕНИЕ – Опасност от нараняване!

Грешно позициониран Уок тиган може да причини наранявания. Уок тиганът не е стабилен и може да се обърне.

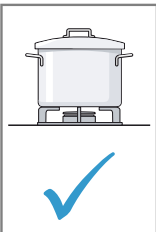
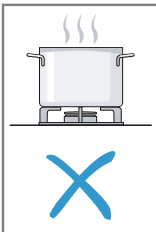
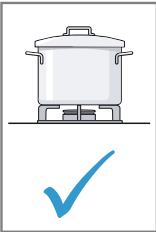
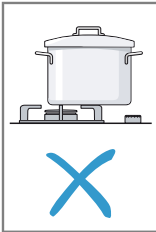
- ▶ Използвайте пръстена и тигана за Уок само върху газов котлон Уок. Уок пръстенът и Уок тиганът никога да не се поставят върху нормалния или силния котлон.

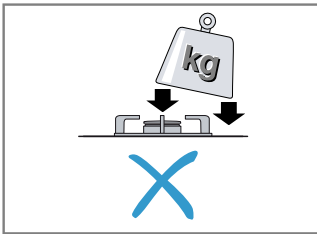


- Уверете се, че размерът на готварския съд е подходящ за котлона.
- Върху големите котлони никога не използвайте малък готварски съд.
- Уверете се, че пламъкът не докосва страните на готварския съд.



- Не използвайте деформиран готварски съд.
- Деформираният готварски съд не стои стабилно върху готварския плот и може да се обърне.
- Използвайте готварски съд с плоско и дебело дъно.

		<ul style="list-style-type: none"> ■ Не гответе без капак. ■ Уверете се, че капакът не е изместен. ■ При готвене без капак се губи голяма част от енергията.
		<ul style="list-style-type: none"> ■ Позиционирайте готварския съд в средата на котлона, иначе съдът може да се обърне. ■ Не позиционирайте голям готварски съд върху котлона в близост до елементите за управление. ■ Елементите за управление могат да се повредят от прегряване.

		<ul style="list-style-type: none"> ■ Поставете готварския съд върху носача за тенджери. ■ Никога не поставяйте готварския съд директно върху котлона. ■ Преди използване се уверявайте, че носачите и капците на газовите котлони са правилно поставени.
		<ul style="list-style-type: none"> ■ Действайте внимателно със съдовете, които са върху готварския плот. ■ Не удряйте готварския плот. ■ Не поставяйте големи тежести върху готварския плот.

12 Почистване и поддържане

При внимателно почистване и грижа Вашият готварски плот дълго време остава функционален. За безопасност свържете подаването на газ към регулатора на газ. (Ако Вашият котлон е настроен за природен газ, затворете кранчето за природен газ). Разкачете уреда от електрическата мрежа. Изчакайте докато котлонът се охлади. За да не повредите различните повърхности с погрешен миеш препарат, съблюдавайте следните указания.

- Не използвайте уреди за почистване под налягане или пароструйки.
- Не използвайте запалими вещества като киселина, разреждател, бензин или бензол.
- Не използвайте драскащ почистващ препарат или почистващ материал.

Когато почиствате Вашия котлон

- не използвайте неразреден миеш препарат или миеш препарат за съдомиялни машини,
- съдържащи силен алкохол почистващи средства,
- твърди метални гъби или гъби за чистене,
- агресивни миеш препарати, като препарат за почистване на фурна или препарат за почистване на петна,
- и абразивни и изискващи търкане почистващи средства.
- Не мийте отделните части в съдомиялна машина.
- Преди употреба изплакнете щателно новите попитвателни кърпи.

12.1 Почистване

Спазвайте следните указания за почистването.

Зона	Указание за почистване
Фасада от висококачествена стомана	Почистете с препарат за почистване на неръждаема стомана и мека кърпа. Бършете паралелно на естествените шарки. Иначе могат да се получат драскотини. Подсушете с мека кърпа. Котления камък, мазнината, упоритите петна и петната от белтъци да се почистват незабавно. Не използвайте агресивни почистващи препарати, драскащи гъби или груби кърпи за почистване. За да полирате предните части от неръждаема стомана, използвайте почистващ препарат. Спазвайте указанията на производителя. От отдела по обслужване на клиенти или в търговската мрежа можете да закупите специални почистващи препарати за неръждаема стомана.
Емайлирани, лакирани повърхности и ситово пресоване	Измийте с малко миеш препарат и топла вода. Подсушете с мека кърпа.

Зона	Указание за почистване
Газови котлони и стоманени решетки	Не почиствайте в съдомиялна машина. Извадете стоманената скара и я почистете с гъба, миещ препарат и малко топла вода. Свалете корпуса на котлона и капака на котлона. Почистете с гъба, миещ препарат и малко топла вода. Уверете се, че отворите за газта върху корпуса на котлона са чисти и не са запушени. Почистете запалките с малка, мека четка. Газовите горелки функционират само когато запалките са чисти. Отстранявайте остатъците от храна от корпусите на горелките с кърпа и малко топъл сапунен разтвор. При това използвайте само малко вода. Водата не бива да прониква във вътрешността на уреда. Уверете се, че при почистването не се запушват или не се повреждат отворите на дюзите. Подсушете добре всички детайли след почистването и поставете капака на горелката точно върху корпуса на горелката. Неправилно поставените отделни части затрудняват запалването на котлона. Поставете стоманените решетки. Препоръчваните за почистването на стоманената решетка почистващи средства можете да си набавите от нашата клиентска служба или в специализираната търговска мрежа.
Електрически котлон (според типа на уреда)	Почистете с твърдата страна на абразивна гъба и малко течен абразивен почистващ препарат. За да подсушите нагревателната плоча след почистването ѝ, я включете за малко. Влажните нагревателни плочи ръждясват с течение на времето. Накрая нанесете защитен препарат. Винаги почиствайте незабавно преливащите течности и остатъците от храна.
Метален пръстен на електрическия котлон* (според типа на уреда)	Поради високите температури може да се получат обезцветявания. Обезцветяванията така се отстраняват. Почистете пръстена с твърдата страна на абразивна гъба и малко течен абразивен почистващ препарат. Внимавайте да не надраскате околните повърхности. Повърхностите могат да бъдат наранени. Препоръчваните почистващи средства за металния пръстен на електрическия котлон можете да си набавите от нашата клиентска служба или в специализираната търговска мрежа.
Въртящи се копчета	Измийте с малко миещ препарат и топла вода. Подсушете с мека кърпа.

Зона	Указание за почистване
Принадлежностите	Накиснете в разтвор на препарат за почистване. С неметална четка или гъба почистете.
Горен стъклен капак (според уреда)	Препарат за почистване на стъкло: Почистете с мека кърпа. Горният стъклен капак можете да свалите за почистване. За тази цел спазвайте глава Горен стъклен капак.

Ако стоманените решетки са снабдени с гумена пробка, процедирайте внимателно при почистване. Пробките могат да се отвият и стоманената решетка може да надраска котлона. След почистването и изсушаването на стоманените решетки се уверете, че те са правилно позиционирани върху котлона.

12.2 Поддръжка

За да запазите функционалността на Вашия уред, спазвайте следните указания за грижа.

- Винаги почиствайте незабавно преливащите течности. Така избягвате залепване на остатъци от храна и ненужни усилия.
- След всяко използване почиствайте повърхностите на охладените котлони. Остатъците по повърхността, като напр. преляли ястия или пръски мазнина, образуват покритие и затрудняват последващото почистване. За да може правилно да гори пламъкът, отворите и каналите трябва да са чисти.
- Някои съдове при преместване могат да оставят метални следи върху стоманената решетка.
- Котлоните и стоманените решетки почиствайте с топъл сапунен разтвор и изчетквайте с неметална четка.
- Не почиствайте частите на уреда в съдомиялна машина.
- Поддържайте чисти котлоните и стоманените решетки. Капките вода или влажните места в началото на готвенето могат да повредят емайла.
- Не използвайте почистващи препарати за неръждаема стомана близо до избирачите. Символите в ситовото пресоване могат да се отмият.
- Почиствайте съдържащите киселина средства като разсипано олио или лимонов сок внимателно.
- Ако почиствате панела за обслужване, не използвайте абразивни почистващи препарати. В противен случай надписът може да се наруши.
- Капакът на котлона е емайлиран в черно. Поради високите температури може да се получат обезцветявания. Функцията на котлона не се влошава от това.
- Поради опасност от надраскване не бутайте тигани върху повърхността. Не оставяйте тежки или твърди предмети да падат върху стъклото. Не удряйте с никаква част от тенджерите.
- Зрънцата пясък от измитите плодове или зеленчуци могат да надраскат стъклената повърхност.
- Разтопената захар или ястията с високо съдържание на захар върху котлона да се отстраняват със стъргалка за стъкло.
- Дръжте далеч солта от електрическия котлон.

13 Отстраняване на неизправности

Можете да отстраните самостоятелно малки неизправности по Вашия уред. Преди да се свържете с отдела по обслужване на клиенти, направете справка с информацията за отстраняване на неизправности. Така ще избегнете ненужни разходи.

⚠ ПРЕДУПРЕЖДЕНИЕ – Опасност от нараняване!

Некомпетентно извършените ремонти представляват опасност.

- ▶ Само обучен специализиран персонал трябва да извършва ремонти на уреда.
- ▶ Ако уредът е дефектен, се свържете с отдела по обслужване на клиенти.

⚠ ПРЕДУПРЕЖДЕНИЕ – Опасност от токов удар!

Некомпетентно извършените ремонти представляват опасност.

- ▶ Само обучен за целта специализиран персонал трябва да извършва ремонти на уреда.
- ▶ За ремонта на уреда трябва да се използват само оригинални резервни части.
- ▶ Ако кабелът за свързване към мрежата на този уред бъде повреден, той трябва да се смени от производителя или неговия отдел по обслужване на клиенти, или от друго лице с подобна квалификация, за да се избегнат опасности.

13.1 Функционални неизправности

Неизправност	Причина и отстраняване на неизправности
Общата електрическа работа е смутена.	Дефектен предпазител. ▶ Проверете предпазителя в кутията с предпазители. Автоматичният предпазител или защитен превключвател при грешка са активирани. ▶ Проверете в кутията с предпазители дали автоматичният предпазител или защитен превключвател при грешка са активирани.
	Щепселът на кабела не е вкаран. ▶ Свържете уреда към електрозахранващата мрежа.
	Спиране на електрозахранването. ▶ Проверете дали функционират осветлението на помещението или други уреди в помещението.
Автоматичното запалване не функционира.	Между запалителната свещ и котлона има остатъци от храна и замърсявания. Частите на котлона са мокри. Частите на котлона са грешно позиционирани. ▶ Правилно позициониране на частите на котлона.
	Уредът не е заземен, неправилно е свързан или заземителният кабел е повреден. ▶ Свържете се с електротехник.
Пламъкът на котлона е неравномерен.	Частите на котлона са грешно позиционирани. ▶ Правилно позициониране на частите на котлона. Отворите на горелката са замърсени.
Газовият дебит не изглежда нормален или не излиза газ.	Подаването на газ е затворено от междинно разположени вентили. ▶ Междинно разположените вентили да се отворят. Бутилката за газ е празна.
В кухнята мирише на газ.	Копче за управление е отворено. ▶ Затворете копчетата за управление. Газовата бутилка е неправилно свързана. ▶ Уверете се, че газовата бутилка е правилно свързана. Тръбата за газ към уреда не е уплътнена. 1. Затворете главния газов кран. 2. Проветрете помещението. 3. Незабавно се обадете на оторизиран инсталатор, който проверява газовата уредба и издава инсталационен сертификат. 4. Не използвайте уреда докато не е сигурно, че нито от инсталацията, нито от уреда не излиза газ.

Неизправност	Причина и отстраняване на неизправности
Газовият котлон се изключва след като отпуснете копчето.	Бутонът за управление не е натиснат достатъчно дълго време. Отворите на горелката са замърсени.

14 Отдел по обслужване на клиенти

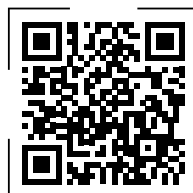
В случай че имате въпроси относно приложението, не можете да отстраните дадена неизправност на уреда самостоятелно или е необходим ремонт на уреда, се обърнете към нашия отдел по обслужване на клиенти.

Свързани с функционалността оригинални резервни части съгласно съответната директива за екопроектиране ще получите от нашия отдел по обслужване на клиенти за период от минимум 10 години от пускането на пазара на Вашия уред.

Подробна информация относно гаранционния срок и гаранционните условия във Вашата страна ще получите от нашия отдел по обслужване на клиенти, Вашия търговец или на нашата уеб страница.

В случай че желаете да се свържете с отдела по обслужване на клиенти, са Ви необходими номерът на изделието (E-Nr.) и заводският номер (FD) на Вашия уред.

Данните за контакт на отдела по обслужване на клиенти ще намерите в приложения указател с отдели по обслужване на клиенти или на нашата уеб страница.



14.1 Номер на изделието (E-Nr.) и заводски номер (FD)

Номерът на изделието (E-Nr.) и заводският номер (FD) са посочени на фабричната табелка на уреда. Можете да си запишете данните, за да разполагате своевременно с данните на Вашия уред и телефонния номер на отдела по обслужване на клиенти.

15 Предаване за отпадъци

Тук ще узнаете как се предават правилно за отпадъци излезли от употреба уреди.

15.1 Предаване за отпадъци на излезли от употреба уреди

Чрез екологосъобразно предаване за отпадъци е възможна повторна употреба на ценни суровини.

1. Издърпайте от контакта щепсела на кабела за свързване към мрежата.
2. Прережете кабела за свързване към мрежата.
3. Предайте уреда за отпадъци по екологосъобразен начин.

Актуална информация относно начините на предаване за отпадъци ще получите от Вашия специализиран търговец, както и от съответната общинска или градска управа.



Този уред е обозначен в съответствие с европейската директива 2012/19/ЕС за стари електрически и електронни уреди (waste electrical and electronic equipment - WEEE). Тази директива регламентира валидните в рамките на ЕС правила за приемане и използване на стари уреди.



Thank you for buying a Bosch Home Appliance!

Register your new device on MyBosch now and profit directly from:

- **Expert tips & tricks for your appliance**
- **Warranty extension options**
- **Discounts for accessories & spare-parts**
- **Digital manual and all appliance data at hand**
- **Easy access to Bosch Home Appliances Service**

Free and easy registration – also on mobile phones:

www.bosch-home.com/welcome

BOSCH
HOME APPLIANCES
SERVICE

Looking for help? You'll find it here.

Expert advice for your Bosch home appliances, help with problems or a repair from Bosch experts.

Find out everything about the many ways Bosch can support you:

www.bosch-home.com/service

Contact data of all countries are listed in the attached service directory.

Robert Bosch Hausgeräte GmbH

Carl-Wery-Straße 34

81739 München

GERMANY

www.bosch-home.com



9001697818 (011101) A

bg